

# Technisches Datenblatt

Produktmerkmale



## Kühlvitrine GN 3-1/1 drop-in, seitliche Öffnung

Modell

SAP -Code

00012074



- Buffettyyp: PLATINUM - dynamisch gekühlte Vitrine
- Geräteeigenschaften: gekühlt
- Anzahl der GN / en: 3
- GN / EN -Größe im Gerät: GN 1/1
- GN -Gerätetiefe: 200
- Mindestvorrichtungstemperatur [° C]: 4
- Maximale Gerätetemperatur [° C]: 8
- Öffnung des Geräts: seitlich verschiebbar

<b>SAP -Code</b>	00012074	<b>Wird geladen</b>	230 V / 1N - 50 Hz
<b>Netzbreite [MM]</b>	1139	<b>Anzahl der GN / en</b>	3
<b>Nettentiefe [MM]</b>	760	<b>GN / EN -Größe im Gerät</b>	GN 1/1
<b>Nettohöhe [MM]</b>	1210	<b>GN -Gerätetiefe</b>	200
<b>Nettogewicht / kg]</b>	116.00	<b>Mindestvorrichtungstemperatur [° C]</b>	4
<b>Power Electric [KW]</b>	0.247	<b>Maximale Gerätetemperatur [° C]</b>	8

# Technisches Datenblatt

Technische Zeichnung



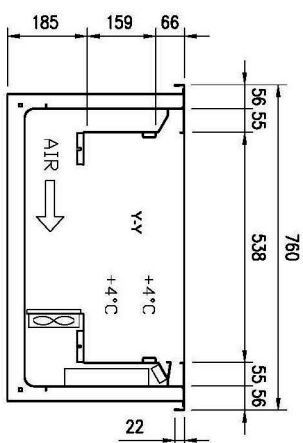
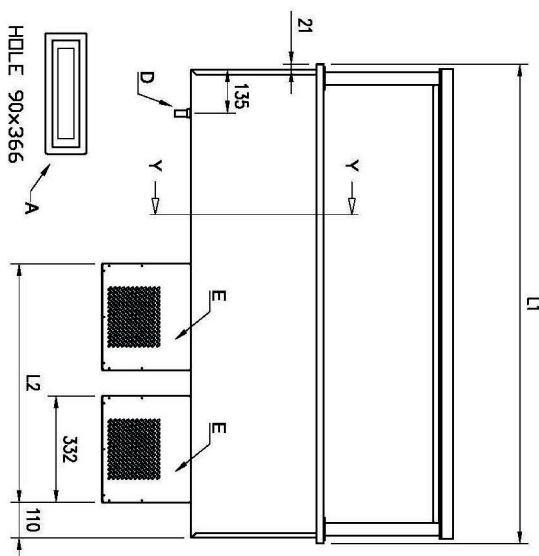
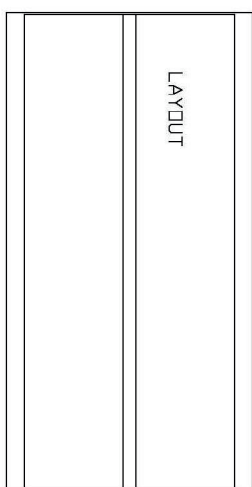
## Kühlvitrine GN 3-1/1 drop-in, seitliche Öffnung

Modell

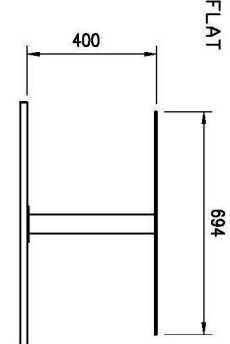
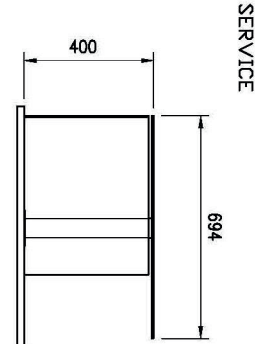
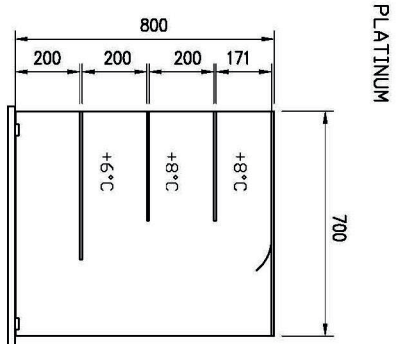
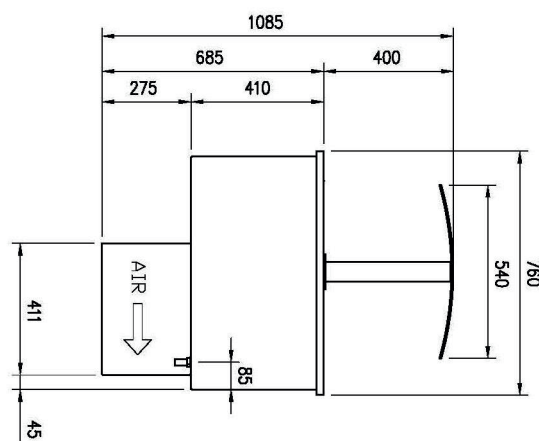
SAP -Code

00012074

A= ELECTRICAL CONNECTION  
 D= WATER DISCHARGE Ø16  
 E= GAS CONNECTION Ø8 Ø10  
 F= WATER BOX



GN	L1	L2	HOLE
4/1	1494	744	1460x726
5/1	1819	744	1785x726
6/1	2144	1069	2110x726





### Kühlvitrine GN 3-1/1 drop-in, seitliche Öffnung

Modell

SAP -Code

00012074

1

#### **Dynamische Kühlung**

Konstante Temperatur in allen Bereichen des gekühlten Raumes

- größere hygienische Sicherheit von gekühlten Lebensmitteln

2

#### **LED-Beleuchtung**

Minimale Energieintensität

- wirtschaftliche Beleuchtung,
- attraktives Aussehen

3

#### **Oberflächenhöhenregelung**

Groß

- größere Variabilität der Produktspeicherung
- retten

4

#### **Rückwärts**

Betrieb und Ausgaben auf verschiedenen Seiten

- Möglichkeit, Produkte jederzeit während des Betriebs aufzufüllen

5

#### **Gebaut -in**

Möglichkeit, im Abgabeblock zu pflanzen  
Design

- United Design der Abgabelinie
- ein luxuriöser Look, den Kunden schätzen werden

# Technisches Datenblatt

technische Parameter



## Kühlvitrine GN 3-1/1 drop-in, seitliche Öffnung

Modell

SAP -Code

00012074

### 1. SAP -Code:

00012074

### 2. Netzbreite [MM]:

1139

### 3. Nettentiefe [MM]:

760

### 4. Nettohöhe [MM]:

1210

### 5. Nettogewicht / kg]:

116.00

### 6. Bruttobreite [MM]:

1233

### 7. Grobtiefe [MM]:

860

### 8. Bruttohöhe [MM]:

1830

### 9. Bruttogewicht [kg]:

174.10

### 10. Gerätetyp:

Elektrisches Gerät

### 11. Buffettyyp:

PLATINUM - dynamisch gekühlte Vitrine

### 12. Geräteeigenschaften:

gekühlt

### 13. Die Außenfarbe des Geräts:

Edelstahl

### 14. Power Electric [KW]:

0.247

### 15. Wird geladen:

230 V / 1N - 50 Hz

### 16. Anzahl der GN / en:

3

### 17. GN / EN -Größe im Gerät:

GN 1/1

### 18. GN -Gerätetiefe:

200

### 19. Mindestvorrichtungstemperatur [° C]:

4

### 20. Maximale Gerätetemperatur [° C]:

8

### 21. Öffnung des Geräts:

seitlich verschiebbar